

INSTALLATION INSTRUCTIONS

SCIMITAR HIGH LUMEN OUTPUT LED AREA LIGHT

WARNING: Always install fixtures according to National Electrical Code (NEC) and local codes. Failure to do so will void the warranty and could cause damage to the fixture or may result in personal injury.

AVERTISSEMENT : Installez toujours les montages selon le code électrique national (NEC) et les codes locaux. Le manque de faire ainsi videra la garantie et a pu endommager le montage ou peut avoir comme conséquence le dommage corporel.

This fixture was designed for down aiming and must be used in a manner that prevents the fixture from tilting at an angle greater than 45 degrees. Failure to do so will void the warranty. For flood light applications please see the LSMA Scimitar LED Flood Light.

Each mounting option is provided with a Hardware Kit specific to that mounting option. Chaque option de montage est pourvu d'un kit de matériel spécifique à cette option de montage.

HARDWARE KITS:

SDARM: (2) square washers, (2) lock washers, (2) 3/8"-16 x 1-1/4" hex bolts, (2) internal pole nut plate (for Techlight VSA or SSA drill pattern)

SDARM-R: (1) round pole adaptor (2) square washers, (2) lock washers, (2) 3/8"-16 x 1-1/4" hex bolts, (2) internal pole nut plate (for Techlight VSA or SSA drill pattern)

TOOLS REQUIRED FOR INSTALLATION (PROVIDED BY OTHERS):

Socket Wrench with Extension

IMPORTANT: TURN ELECTRICITY OFF AT THE CIRCUIT BREAKER BEFORE INSTALLING OR PERFORMING MAINTENANCE ON FIXTURE.

IMPORTANT : ARRÊTEZ L'ÉLECTRICITÉ AU DISJONCTEUR AVANT D'INSTALLER OU EXÉCUTER L'ENTRETIEN SUR LE MONTAGE.

Remove the fixture from its packaging taking care not to damage the fixture or the finish. Mounting hardware is provided according to the mounting option ordered. See **Hardware Kits** above for a complete list of the hardware provided.

Retirez l'appareil de son emballage en prenant soin de ne pas endommager l'appareil ou la finition. Le matériel de montage est fourni selon l'option de montage commandé. Voir **Ensembles de quincaillerie** ci-dessus pour une liste complète du matériel fourni.

INSTRUCTIONS FOR INSTALLATION USING THE SDARM OR SDARM-R

Remove the bottom cover of the SDARM to expose the mounting holes used to mount the fixture to the pole.

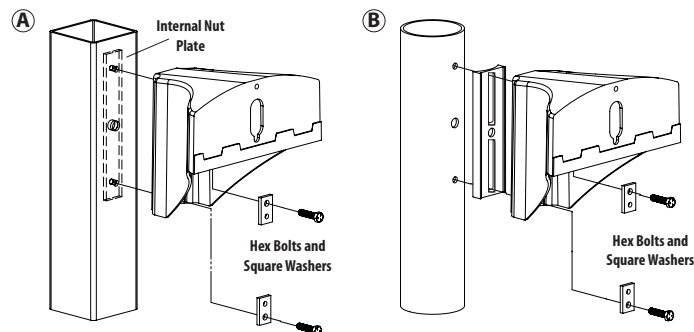
Retirer le couvercle du fond de la SDARM pour exposer les trous de fixation utilisés pour monter l'appareil à la perche.

Position the nut plate inside the pole so that the mounting holes in the nut plate and pole are able to line up with the mounting holes in the SDARM (see Fig A). If mounting on a round pole using the SDARM-R, position the round pole adaptor between pole and SDARM (see Fig B).

Positionner la plaque d'écrou à l'intérieur du pôle de sorte que les trous de fixation de la plaque d'écrou et le pôle sont en mesure de se aligner avec les trous de montage dans le SDARM (voir figure A). Si le montage sur un poteau rond utilisant la SDARM-R, positionner l'adaptateur de poteau rond entre le pôle et SDARM (voir la figure B).

Secure the mounting arm to the pole using the (2) square washers, (2) lock washers, (2) 3/8"-16 x 1-1/4" hex bolts (see Fig A and B).

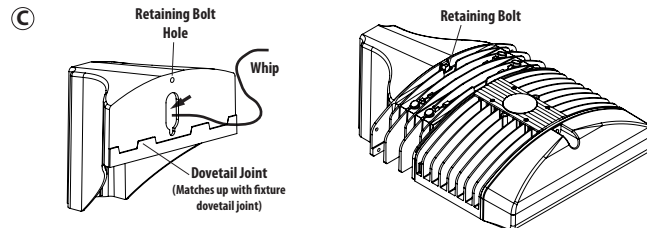
Fixer le bras de montage au pôle utilisant les (2) rondelles carrées, (2) rondelles de blocage, (2) 3/8"-16 x 1-1/4" Boulons hexagonaux (voir figure A et B)



Pull the fixture whip into the wiring chamber of the mounting arm and align the bolt retaining hole

of the arm with the retaining bolt hole on the fixture and slide fixture into place making sure that the dovetail joint of the mounting arm lines up with that of the fixture (see Fig C). Insert and tighten the retaining bolt located on the top side of the fixture.

Tirez le fouet du luminaire dans la chambre de câblage du bras de montage et alignez le trou de retenue du boulon avec le trou du boulon de retenue sur le luminaire et faites glisser le luminaire en place en vous assurant que la queue d'aronde du bras de montage s'aligne avec celle du appareil (voir Fig C). Insérez et serrez le boulon de retenue situé sur le dessus du luminaire.



Erect the pole.

Érigez le poteau.

NOTE: Always verify the voltage at which the incoming power is supplied. The standard driver is auto-ranging from 100V~300V. An additional step-down transformer is required for 347V or 480V operation.

NOTE: Toujours vérifier la tension à laquelle la puissance entrante est fourni. Le pilote standard est automatique allant de 100V ~ 300V. Un transformateur abaisseur supplémentaire est nécessaire pour 347V ou 480V opération.

Connect the power supply to the whip inside the pole according to local code and the National Electric Code (NEC). Replace the bottom cover of the SDARM.

Connectez l'alimentation à l'intérieur du mât fouet selon le code local et le Code national de l'électricité (NEC). Remplacez le couvercle du fond de la SDARM.

NOTE: Fixture must be installed by a licensed electrician. These instructions do not cover all details or variations in equipment, nor do they provide for every uncertainty related to installation, operation, maintenance, or mounting contingency. Should specific problems occur that are not covered sufficiently for the purchaser's purpose, contact Center Court Lighting for additional product or application information. Improper installation and/or utilization may void manufacturer's warranty.

Techlight assumes no responsibility for claims arising out of improper or careless installation or handling of this product.

NOTE: Le montage doit être installé par un électricien autorisé. Ces instructions ne couvrent pas tous les détails ou variations d'équipement, ni font la fourniture pour chaque incertitude liée à l'installation, à l'opération, à l'entretien, ou à l'éventualité de support. Si les problèmes spécifiques se produisent qui ne sont pas couverts suffisamment pour le but de l'acheteur, le contact Center Court Lighting pour le produit additionnel ou l'information d'application. L'installation et/ou l'utilisation inexactes peuvent vider la garantie du fabricant.

Techlight n'assume aucune responsabilité des réclamations provenant de l'installation ou de la manutention inexacte ou négligente de ce produit.

