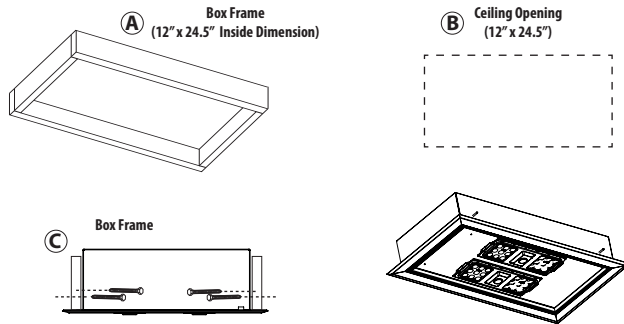


INSTALLATION INSTRUCTIONS

LRCF RECTANGULAR RECESSED LED CANOPY

WARNING: Always install fixtures according to National Electrical Code (NEC) and local codes. Failure to do so will void the warranty and could cause damage to the fixture or may result in personal injury.

AVERTISSEMENT : Installez toujours les montages selon le code électrique national (NEC) et les codes locaux. Le manque de faire ainsi videra la garantie et a pu endommager le montage ou peut avoir comme conséquence le dommage corporel.



IMPORTANT: TURN ELECTRICITY OFF AT THE CIRCUIT BREAKER BEFORE INSTALLING FIXTURE.
IMPORTANT : ARRÊTEZ L'ÉLECTRICITÉ AU DISJONCTEUR AVANT D'INSTALLER LE MONTAGE.

The canopy must be prepared by providing a box frame into which the fixture will be mounted (see Figure A). The fixture requires a box frame with an inside dimension of 12" x 24.5"

Retirez la lampe et le ballast HID existant à partir de l'appareil et de disposer de façon appropriée.

Mount the LED Driver in place of the HID ballast using the universal mounting plate (hardware provided by others).

Montez le conducteur de LED à la place du ballast HID en utilisant la plaque de montage universel (matériel fourni par d'autres).

Connect the LED Driver output red wire to the center socket wire lead (in most cases this is the black wire on the socket). Connect driver output black wire to socket screw shell wire (in most cases this is the white wire on the socket).

Connectez la sortie fil rouge driver de LED à la tête de fil de prise centre (dans la plupart des cas, c'est le fil noir sur le socket). Connectez le fil noir de sortie de conducteur de fil coquille vis à six pans (dans la plupart des cas, c'est le fil blanc sur le socket).

Connect the incoming supply wires to the corresponding fixture wires shown in the wiring diagram above using wire connectors (not supplied)

Branchez les câbles d'alimentation entrants vers les fils du luminaire correspondantes indiquées dans le schéma de câblage ci-dessus en utilisant les connecteurs (non fourni)

Screw LED Retrofit Head into the existing mogul socket.

Visser LED Retrofit chef dans la prise de bosses existant.

Supply power.

Puissance d'approvisionnement.

NOTE: Fixture must be installed by a licensed electrician. These instructions do not cover all details or variations in equipment, nor do they provide for every uncertainty related to installation, operation, maintenance, or mounting contingency. Should specific problems occur that are not covered sufficiently for the purchaser's purpose, contact Techlight for additional product or application information. Improper installation and/or utilization may void manufacturer's warranty.

Techlight assumes no responsibility for claims arising out of improper or careless installation or handling of this product.

NOTE: Le montage doit être installé par un électricien autorisé. Ces instructions ne couvrent pas tous les détails ou variations d'équipement, ni font la fourniture pour chaque incertitude liée à l'installation, à l'opération, à l'entretien, ou à l'éventualité de support. Si les problèmes spécifiques se produisent qui ne sont pas couverts suffisamment pour le but de l'acheteur, le contact Techlight pour le produit additionnel ou l'information d'application. L'installation et/ou l'utilisation inexactes peuvent vider la garantie du fabricant.

Techlight n'assume aucune responsabilité des réclamations provenant de l'installation ou de la manutention inexacte ou négligente de ce produit.

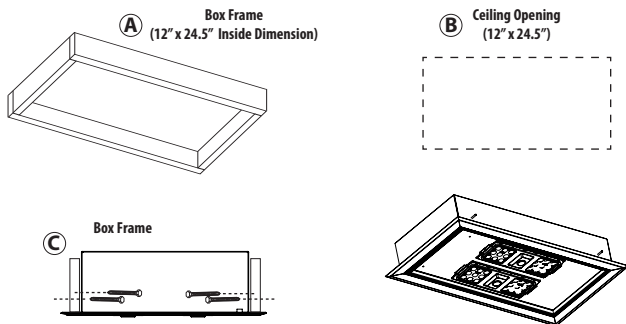
 Techlight, Inc.
2707 Satsuma Dr, Dallas, TX 75229
PH: 214.350.0591 FX: 214.350.9137
www.techlightusa.com

INSTALLATION INSTRUCTIONS

LRCF RECTANGULAR RECESSED LED CANOPY

WARNING: Always install fixtures according to National Electrical Code (NEC) and local codes. Failure to do so will void the warranty and could cause damage to the fixture or may result in personal injury.

AVERTISSEMENT : Installez toujours les montages selon le code électrique national (NEC) et les codes locaux. Le manque de faire ainsi videra la garantie et a pu endommager le montage ou peut avoir comme conséquence le dommage corporel.



IMPORTANT: TURN ELECTRICITY OFF AT THE CIRCUIT BREAKER BEFORE INSTALLING FIXTURE.
IMPORTANT : ARRÊTEZ L'ÉLECTRICITÉ AU DISJONCTEUR AVANT D'INSTALLER LE MONTAGE.

The canopy must be prepared by providing a box frame into which the fixture will be mounted (see Figure A). The fixture requires a box frame with an inside dimension of 12" x 24.5"

Retirez la lampe et le ballast HID existant à partir de l'appareil et de disposer de façon appropriée.

Mount the LED Driver in place of the HID ballast using the universal mounting plate (hardware provided by others).

Montez le conducteur de LED à la place du ballast HID en utilisant la plaque de montage universel (matériel fourni par d'autres).

Connect the LED Driver output red wire to the center socket wire lead (in most cases this is the black wire on the socket). Connect driver output black wire to socket screw shell wire (in most cases this is the white wire on the socket).

Connectez la sortie fil rouge driver de LED à la tête de fil de prise centre (dans la plupart des cas, c'est le fil noir sur le socket). Connectez le fil noir de sortie de conducteur de fil coquille vis à six pans (dans la plupart des cas, c'est le fil blanc sur le socket).

Connect the incoming supply wires to the corresponding fixture wires shown in the wiring diagram above using wire connectors (not supplied)

Branchez les câbles d'alimentation entrants vers les fils du luminaire correspondantes indiquées dans le schéma de câblage ci-dessus en utilisant les connecteurs (non fourni)

Screw LED Retrofit Head into the existing mogul socket.

Visser LED Retrofit chef dans la prise de bosses existant.

Supply power.

Puissance d'approvisionnement.

NOTE: Fixture must be installed by a licensed electrician. These instructions do not cover all details or variations in equipment, nor do they provide for every uncertainty related to installation, operation, maintenance, or mounting contingency. Should specific problems occur that are not covered sufficiently for the purchaser's purpose, contact Techlight for additional product or application information. Improper installation and/or utilization may void manufacturer's warranty.

Techlight assumes no responsibility for claims arising out of improper or careless installation or handling of this product.

NOTE: Le montage doit être installé par un électricien autorisé. Ces instructions ne couvrent pas tous les détails ou variations d'équipement, ni font la fourniture pour chaque incertitude liée à l'installation, à l'opération, à l'entretien, ou à l'éventualité de support. Si les problèmes spécifiques se produisent qui ne sont pas couverts suffisamment pour le but de l'acheteur, le contact Techlight pour le produit additionnel ou l'information d'application. L'installation et/ou l'utilisation inexactes peuvent vider la garantie du fabricant.

Techlight n'assume aucune responsabilité des réclamations provenant de l'installation ou de la manutention inexacte ou négligente de ce produit.

 Techlight, Inc.
2707 Satsuma Dr, Dallas, TX 75229
PH: 214.350.0591 FX: 214.350.9137
www.techlightusa.com